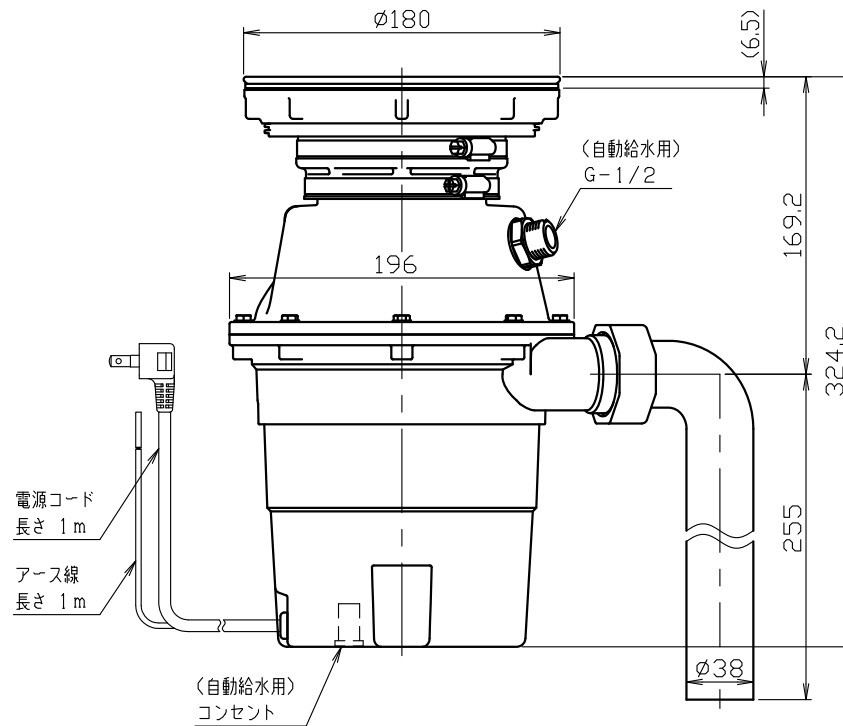
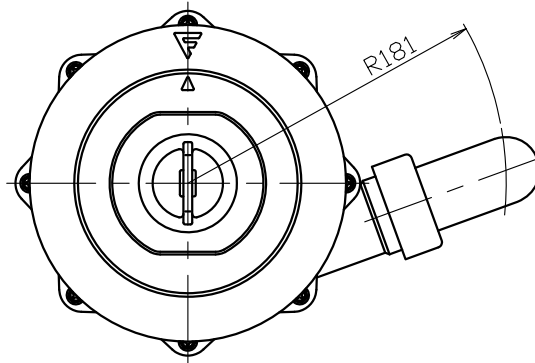


図番 F312569

型 式	YS-8100-V-180M	
粉碎室容量	1.5L	
電 種	類	単相誘導電動機
	源	単相100V,50/60Hz
動 定	格消費電力	379/384W
	格電流	4.1/3.9A
	時間定格	5分
重 量	5.7kg	



ステンレス・人造大理石シンク対応
排水口径 180mm用

変更

尺度
1/3

©FROM

承認

照査

作成
武田
19.05.23

ディスポーザ外形図
YS-8100-V-180M

F312569