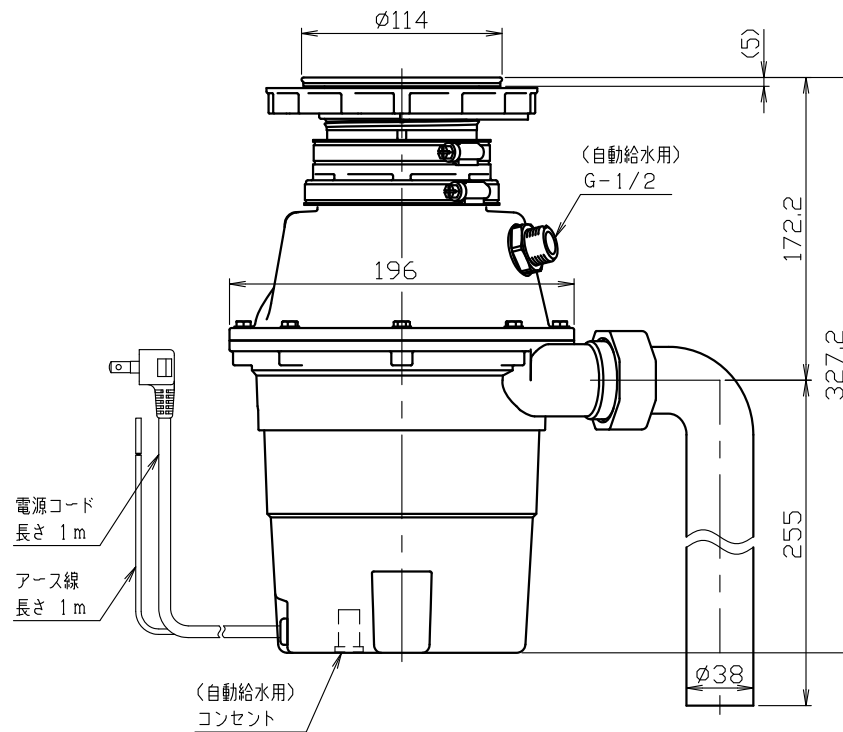
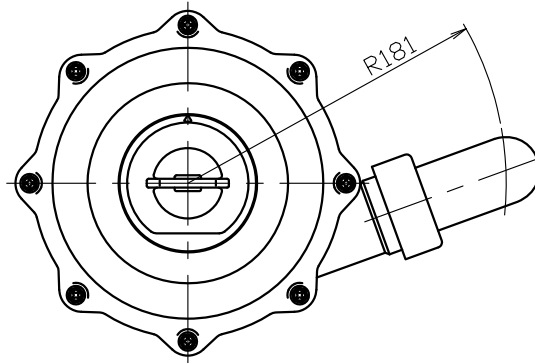


図番 F312599

型 式	YS-8100-V-115	
粉碎室容量	1.5L	
電 機	種 類	単相誘導電動機
	電 源	単相100V,50/60Hz
動 機	定格消費電力	379/384W
	定 格 電 流	4.1/3.9A
	時 間 定 格	5分
重 量	5.5kg	



2019年9月以降生産分

変 更	尺度 1/3	©FROM	承認	照査	作成 武田 19.09.12	ディスプレイ外形図	F312599
						YS-8100-V-115	