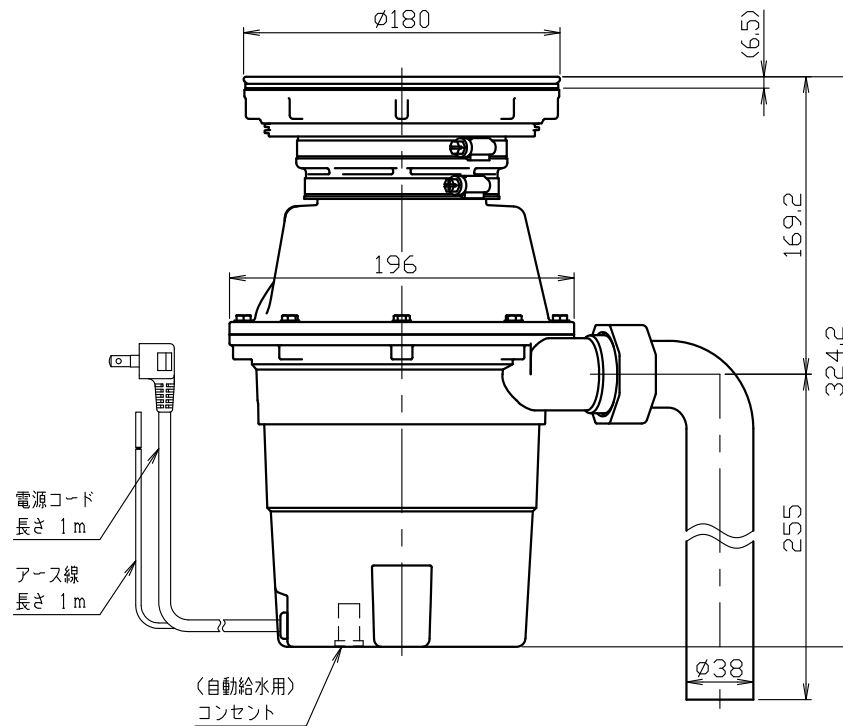
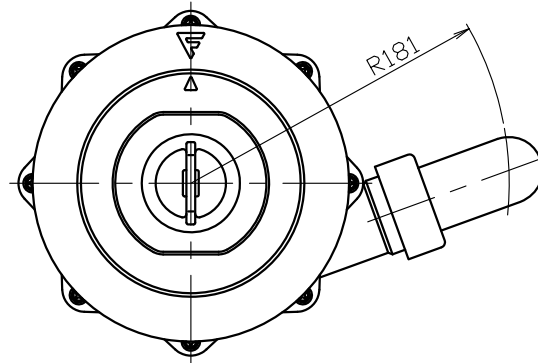


図番 F312568

| | | |
|-------|--------------|----------------|
| 型 式 | YS-8100-180M | |
| 粉碎室容量 | 1.5L | |
| 電 機 | 種 類 | 単相誘導電動機 |
| | 電 源 | 単相100V,50/60Hz |
| 動 機 | 定格消費電力 | 379/384W |
| | 定 格 電 流 | 4.1/3.9A |
| | 時 間 定 格 | 5分 |
| 重 量 | 5.7kg | |



ステンレス・人造大理石シンク対応
排水口径 180mm用

変更

尺度
1/3

©FROM

承認

照査

作成
武田
19.05.23

ディスポーザ外形図
YS-8100-180M

F312568