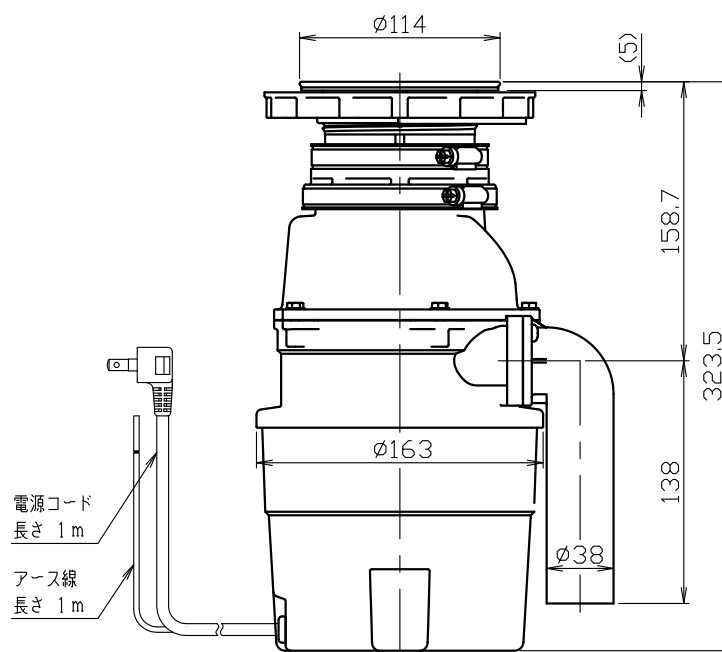
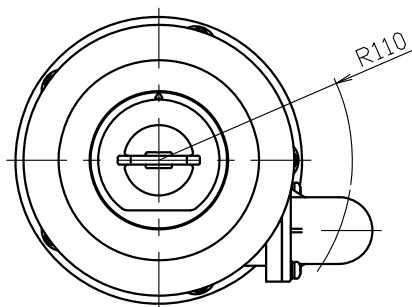


図番 F312602

|       |              |                |
|-------|--------------|----------------|
| 型 式   | YS-7000S-115 |                |
| 粉碎室容量 | 0.9L         |                |
| 電 動 機 | 種 類          | 単相誘導電動機        |
|       | 電 源          | 単相100V,50/60Hz |
|       | 定格消費電力       | 379/384W       |
|       | 定 格 電 流      | 4.1/3.9A       |
|       | 時 間 定 格      | 5分             |
| 重 量   | 5.3kg        |                |



ステンレス・人造大理石シンク対応  
排水口径 115mm用

2019年9月以降生産分

|        |           |       |    |    |          |                           |         |
|--------|-----------|-------|----|----|----------|---------------------------|---------|
| 変<br>更 | 尺度<br>1/3 | ©FROM | 承認 | 照査 | 作成<br>武田 | ディスポーザ外形図<br>YS-7000S-115 | F312602 |
|        |           |       |    |    | 19.09.12 |                           |         |