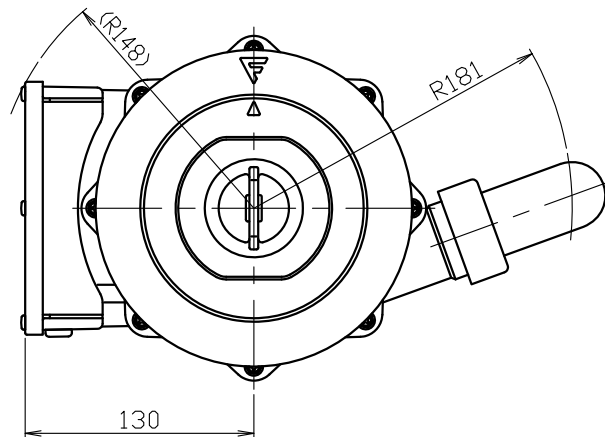
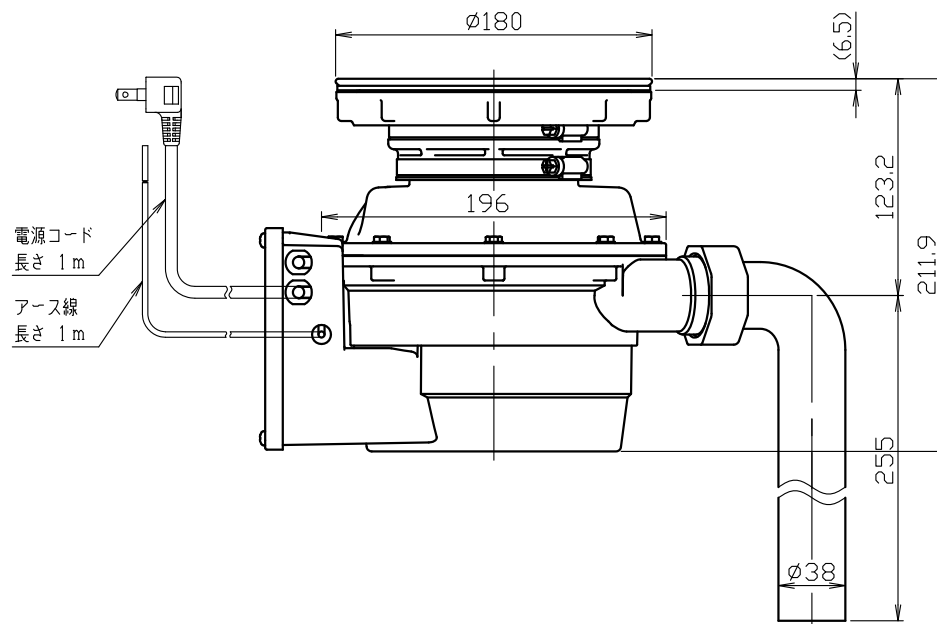


図番 F312584



型 式	YS-7000LB	
粉碎室容量	1.0L	
電 種	類	単相誘導電動機
	源	単相100V,50/60Hz
動 定	格消費電力	379/384W
	格電流	4.1/3.9A
	時間定格	5分
重 量	5.6kg	



ステンレスシンク
排水口径 180mm用

2019年9月以降生産分

変更

尺度
 $\frac{1}{3}$

©FROM

承認

照査

作成
武田
19.08.22

ディスポーザ外形図
YS-7000LB

F312584