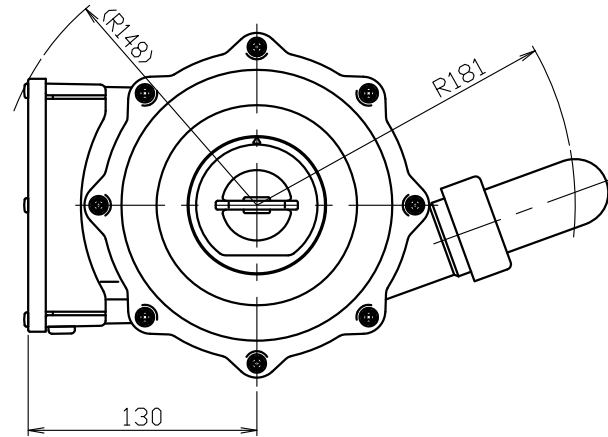
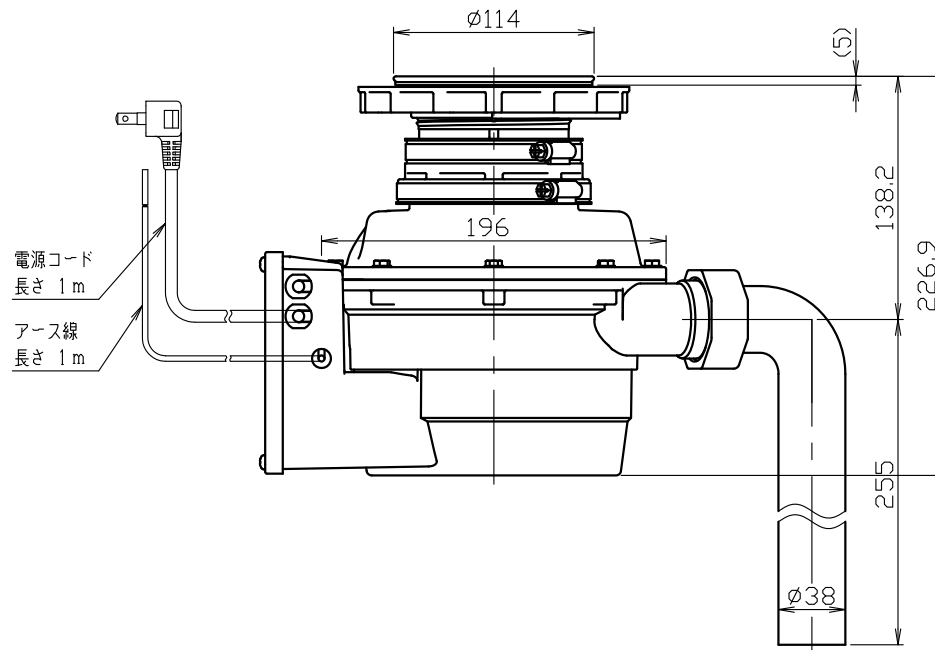


図番 F312601



型 式	YS-7000LB-115	
粉碎室容量	1.0L	
電 種	類	単相誘導電動機
	源	単相100V,50/60Hz
動 定	格消費電力	379/384W
	格電流	4.1/3.9A
機 時	間定	格5分
重 量	5.5kg	



ステンレス・人造大理石シンク対応  
排水口径 115mm用

2019年9月以降生産分

変更

尺度  
1/3

©FROM

承認

照査

作成  
武田  
19.09.12

ディスポーザ外形図  
YS-7000LB-115

F312601