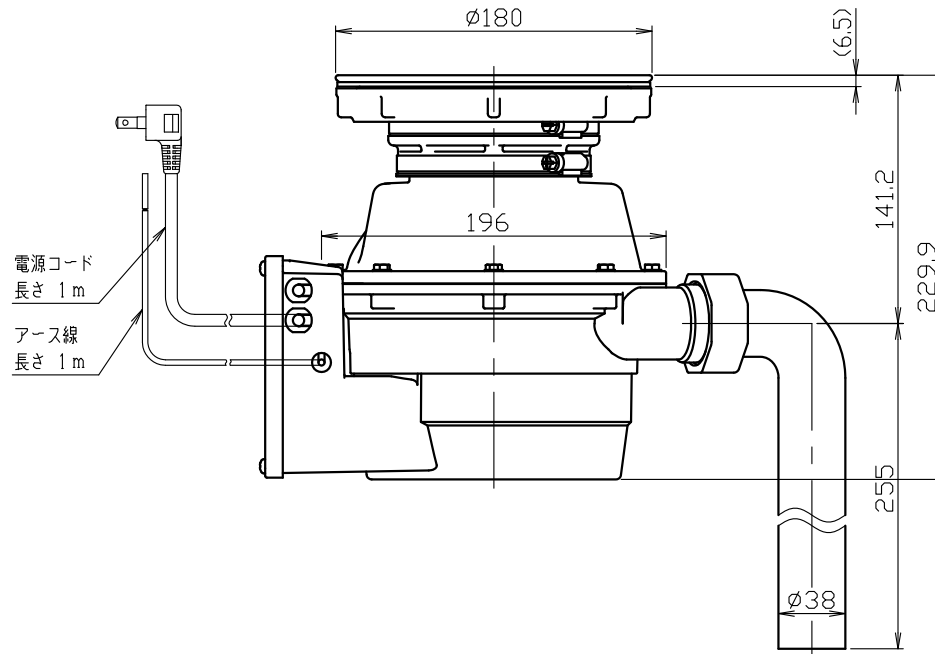
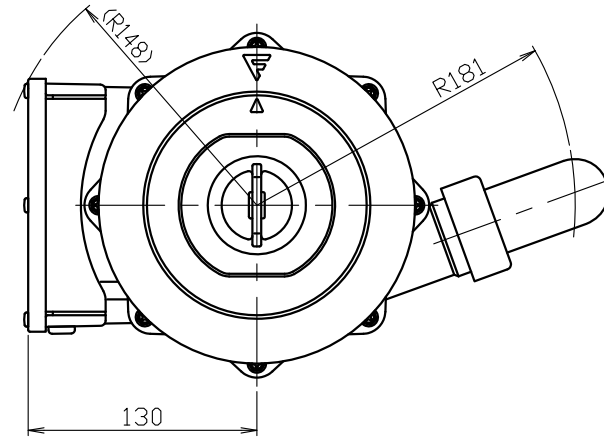


図番 F312583

型 式	YS-7000L	
粉碎室容量	1.3L	
電 機	種 類	単相誘導電動機
	電 源	単相100V,50/60Hz
動 機	定格消費電力	379/384W
	定 格 電 流	4.1/3.9A
	時 間 定 格	5分
重 量	5.6kg	



ステンレスシンク  
排水口径 180mm用

2019年9月以降生産分

変更

尺度  
 $\frac{1}{3}$

©FROM

承認

照査

作成  
武田  
19.08.22

ディスポーザ外形図  
YS-7000L

F312583