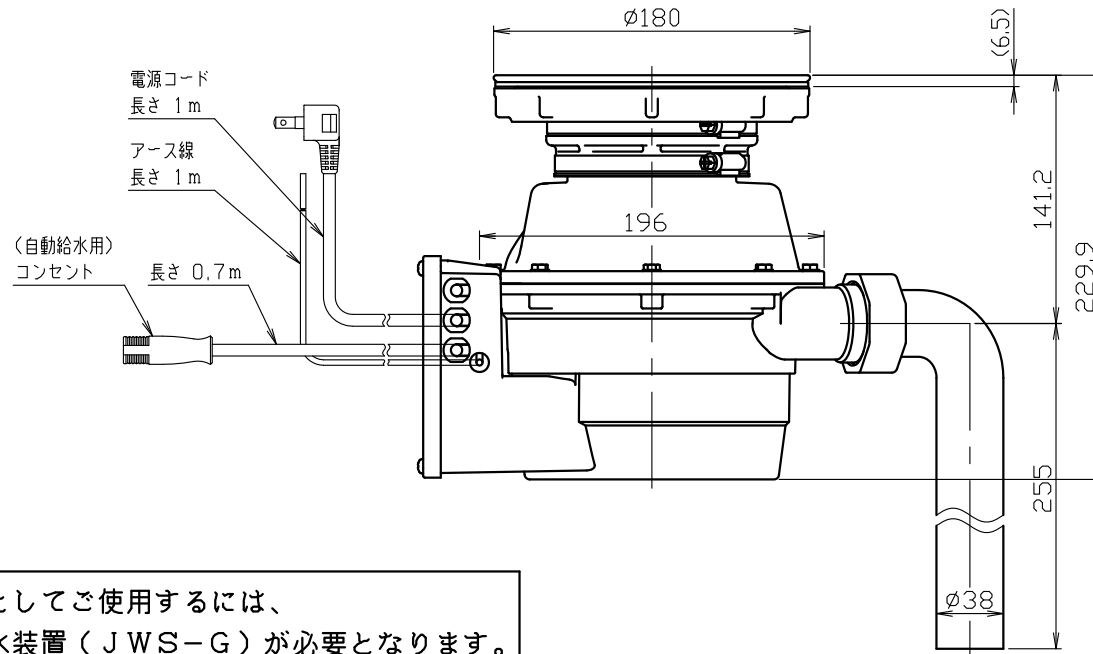
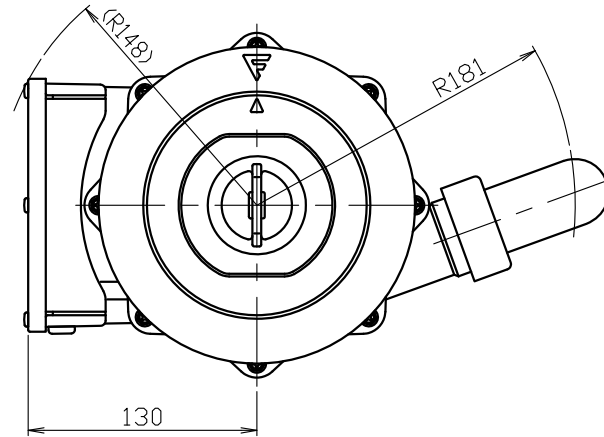


図番 F313104

型 式	YS-7000L-J	
粉碎室容量	1.3L	
電 動 機	種 類	単相誘導電動機
	電 源	単相100V,50/60Hz
	定格消費電力	379/384W
	定格電流	4.1/3.9A
時間定格	5分	
重 量	5.6kg	



自動給水仕様としてご使用するには、
別途、自動給水装置（JWS-G）が必要となります。

ステンレスシンク
排水口径 180mm用

変更

尺度
 $\frac{1}{3}$

©FROM

承認

照査

作成
武田
'22.06.01

ディスポーザ外形図
YS-7000L-J(自動給水仕様)

F313104