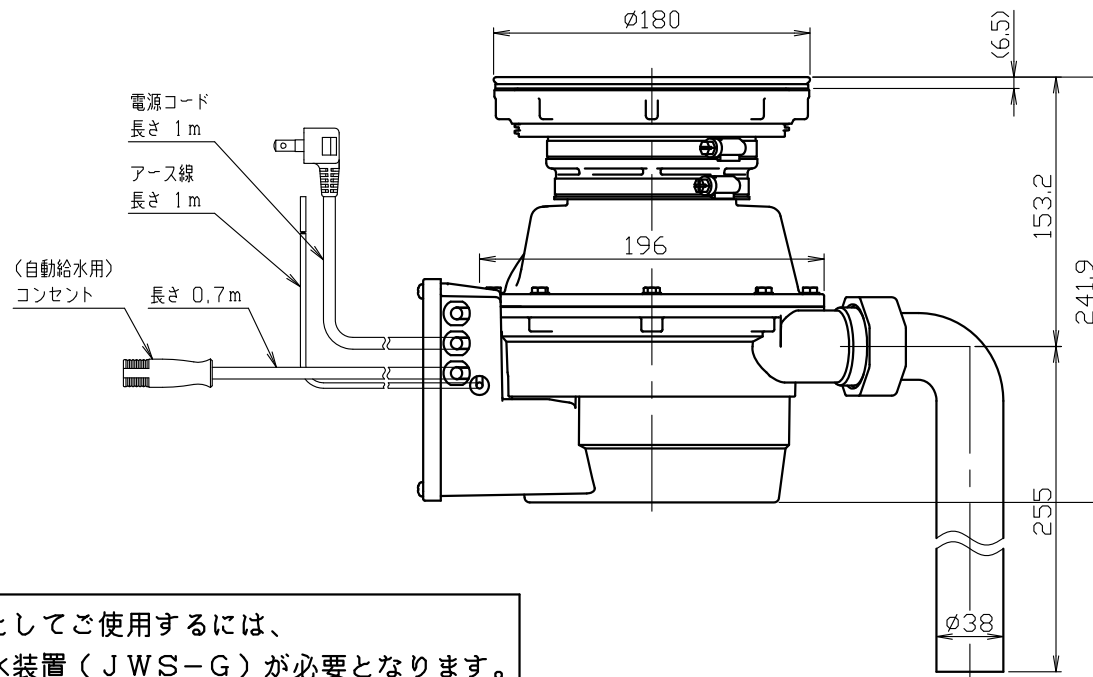
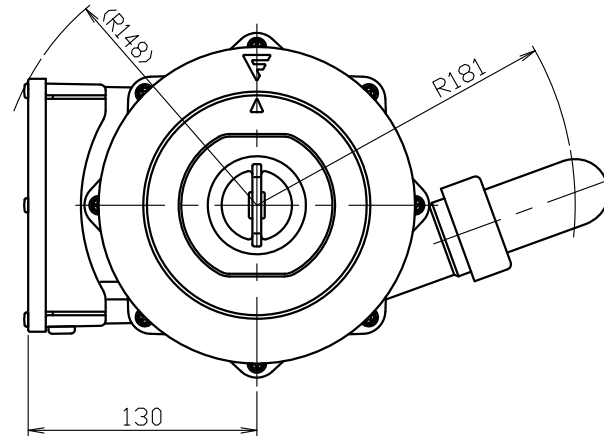


図番 F313105

型 式	YS-7000L-J-180M	
粉碎室容量	1.3L	
電 動 機	種 類	単相誘導電動機
	電 源	単相100V,50/60Hz
	定格消費電力	379/384W
	定 格 電 流	4.1/3.9A
	時 間 定 格	5分
重 量	5.7kg	



自動給水仕様としてご使用するには、
別途、自動給水装置（JWS-G）が必要となります。

ステンレス・人造大理石シンク対応
排水口径 180mm用

変更

尺度
1/3

©FROM

承認

照査

作成

武田
'22.06.01

ディスポーザ外形図

YS-7000L-J-180M(自動給水仕様)

F313105