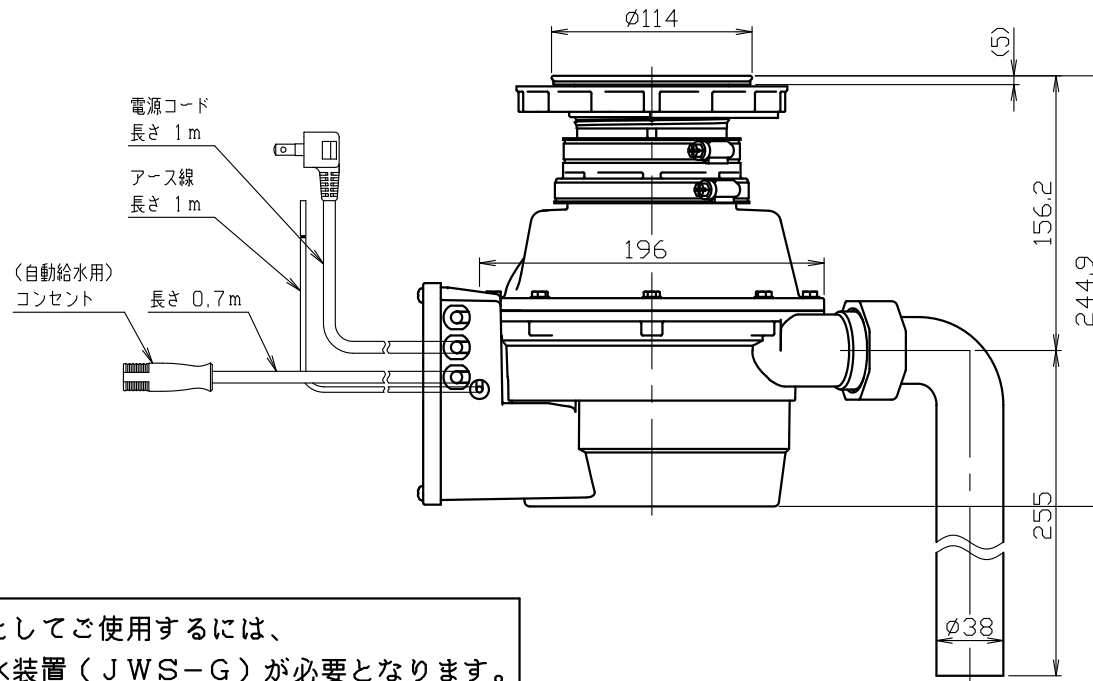
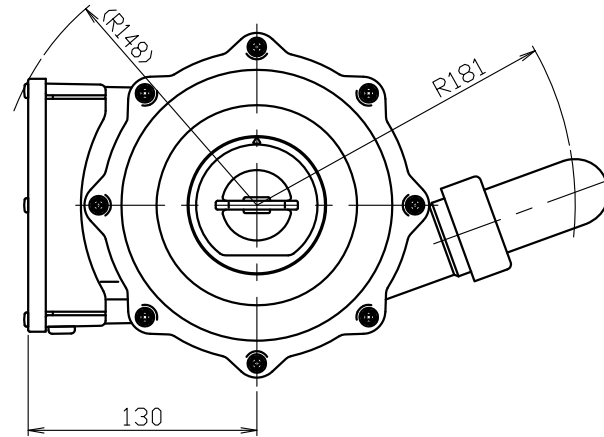


図番 F313106

型 式	YS-7000L-J-115	
粉碎室容量	1.3L	
電 動 機	種 類	単相誘導電動機
	電 源	単相100V,50/60Hz
	定格消費電力	379/384W
	定格電流	4.1/3.9A
時間定格	5分	
重 量	5.5kg	



自動給水仕様としてご使用するには、
別途、自動給水装置（JWS-G）が必要となります。

ステンレス・人造大理石シンク対応
排水口径 115mm用

変 更	尺度 $\frac{1}{3}$	©FROM	承認	照査	作成 武田 '22.06.01	ディスポーザ外形図	F313106
						YS-7000L-J-115<自動給水仕様>	