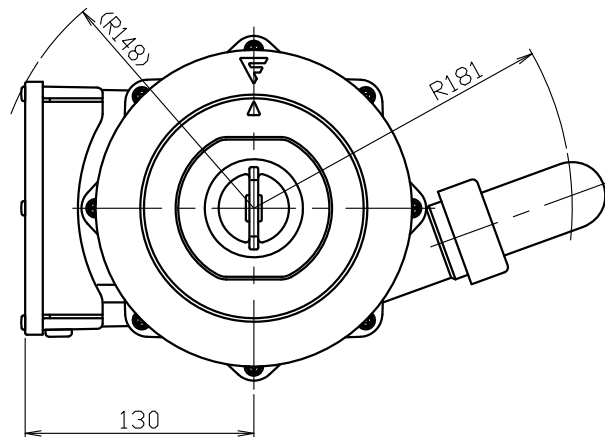
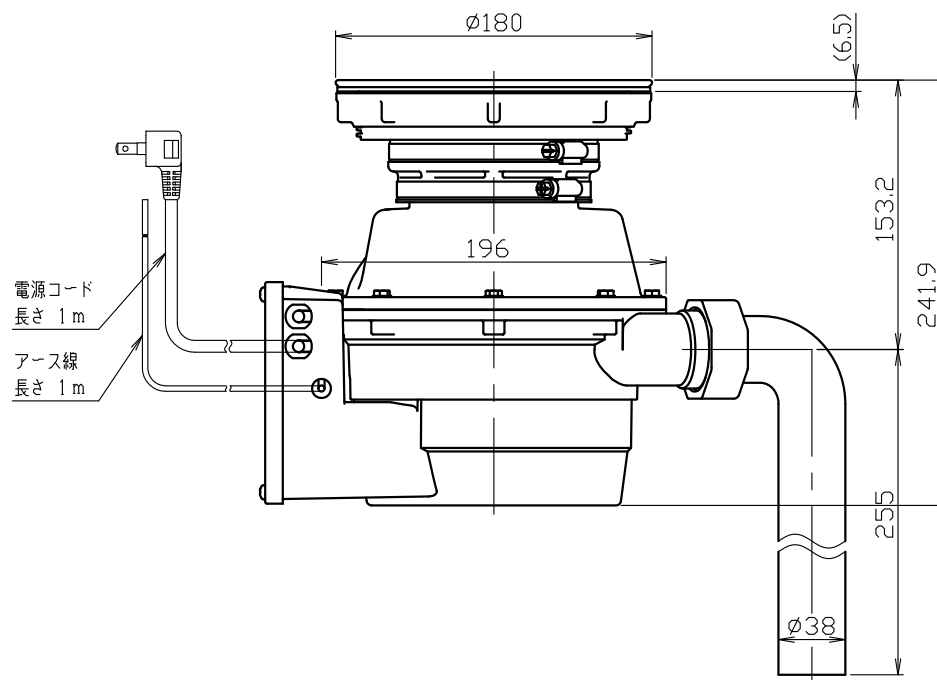


図番 F312570



型 式	YS-7000L-180M	
粉碎室容量	1.3L	
電 動 機	種 類	単相誘導電動機
	電 源	単相100V,50/60Hz
	定格消費電力	379/384W
	定格電流	4.1/3.9A
	時間定格	5分
重 量	5.7kg	



ステンレス・人造大理石シンク対応
排水口径 180mm用

変更

尺度
1/3

FROM

承認

照査

作成
武田
19.05.23

ディスポーザ外形図
YS-7000L-180M

F312570