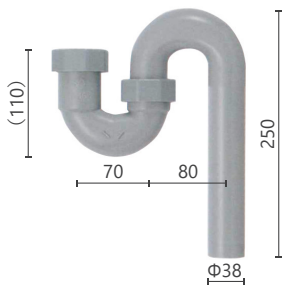


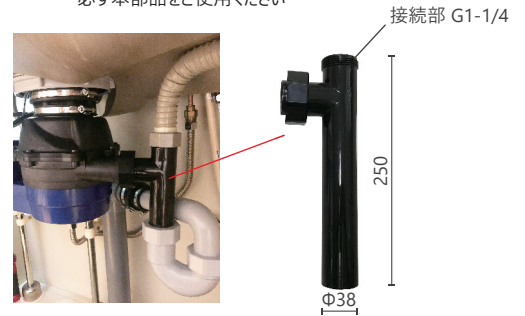
- ・Sトラップ
参考価格 2,400 円 (税抜)
床排水用



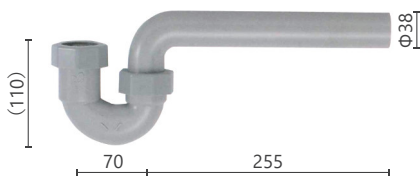
- ・Sトラップ (掃除口付)
参考価格 3,300 円 (税抜)
床排水用



- ・排出管チーゼット
参考価格 2,400 円 (税抜)
オーバーフローのシンクの排水ホースに接続する部品です
必ず本部品をご使用ください



- ・Pトラップ
参考価格 2,400 円 (税抜)
壁排水用



- ・異径ゴムジョイント
参考価格 1,800 円 (税抜)
トラップと塩ビ配管 VP40 の接続に使用します



- ・飛散防止ゴム (製品オプション)
参考価格 1,000 円 (税抜)
異物の誤投入防止、静音性向上の効果があります
Φ180 のフランジ (投入口径 98mm) に適合します



排水管 接続例

3種類のトラップ部品の中から設置環境に適したものを選定して、異径ゴムジョイントで接続します。
※マンションの場合は、定期的に配管洗浄が行われますので、排水管に掃除口を設けてください。

マンションの場合 ※下記の接続を参考に必ず排水管に掃除口を設けてください

Sトラップ 使用例



Sトラップ 使用例



Sトラップ (掃除口付) 使用例



Pトラップ 使用例

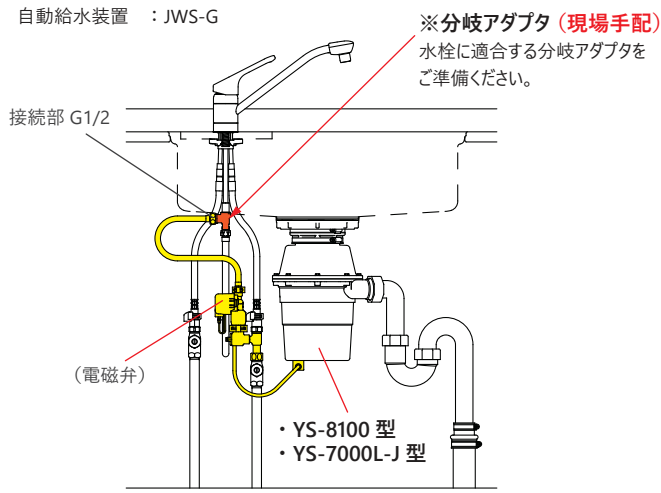


自動給水仕様 施工イメージ

自動給水仕様は、フタを ON にすると電磁弁が開いて給水される仕組みとなります。自動給水仕様には以下 2 つのタイプがあります。

- ①水栓割り込み給水タイプ ※対応可能な水栓に限られます

フタを ON にすると水栓から自動で給水されます。
ディスポーザ本体 : YS-8100 型、YS-7000L-J 型
自動給水装置 : JWS-G



- ②直接給水タイプ ※シンク天板にパキュームブレーカ取付が必要となります

フタを ON にするとディスポーザ本体に自動で給水されます。
ディスポーザ本体 : YS-8100-V 型
自動給水装置 : JWS-V

