

オプション品

・Sトラップ

定価 2,400 円 (税抜)

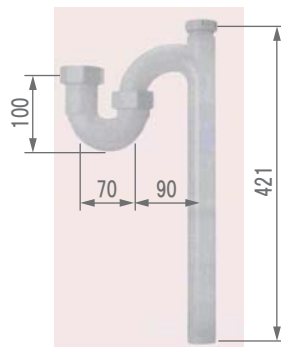
床排水用



・Sトラップ (高圧洗浄対応)

定価 3,300 円 (税抜)

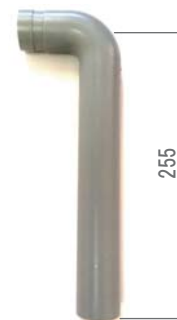
床排水用 (洗浄口付)



・排出管ロングエルボ (255mm)

定価 2,000 円 (税抜)

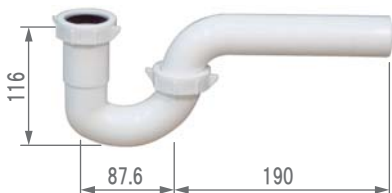
排出管の長さが必要な場合に使用します



・Pトラップ

定価 2,400 円 (税抜)

壁排水用



・異径ユニオン

定価 1,300 円 (税抜)

40A 配管とトラップの接続に使用します



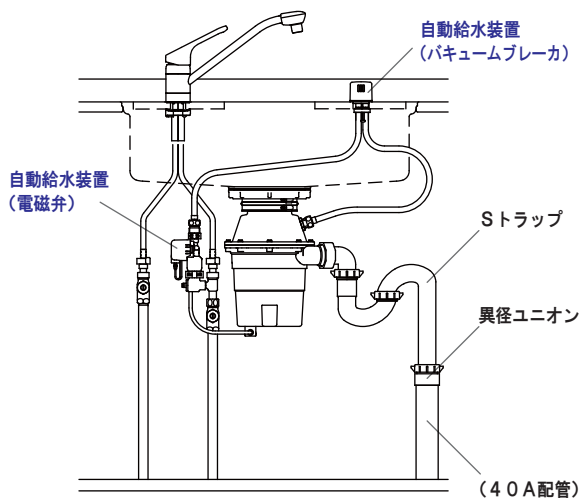
・飛散防止ゴム (製品オプション)

定価 800 円 (税抜)

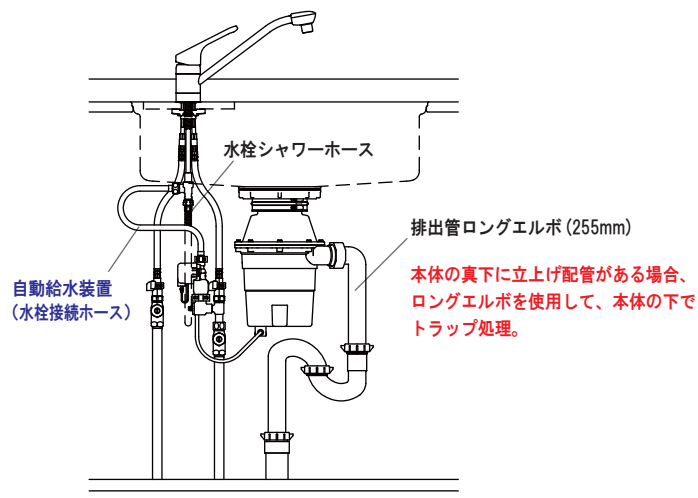
防音、異物の誤投入防止の効果があります
Φ180 のフランジに適合します

床排水 施工例

自動給水 処理室直接給水型



自動給水 カラン給水型



壁排水 施工例

