

アース接続不要モデル（二重絶縁構造）

家庭用ディスポーザ

施工説明書

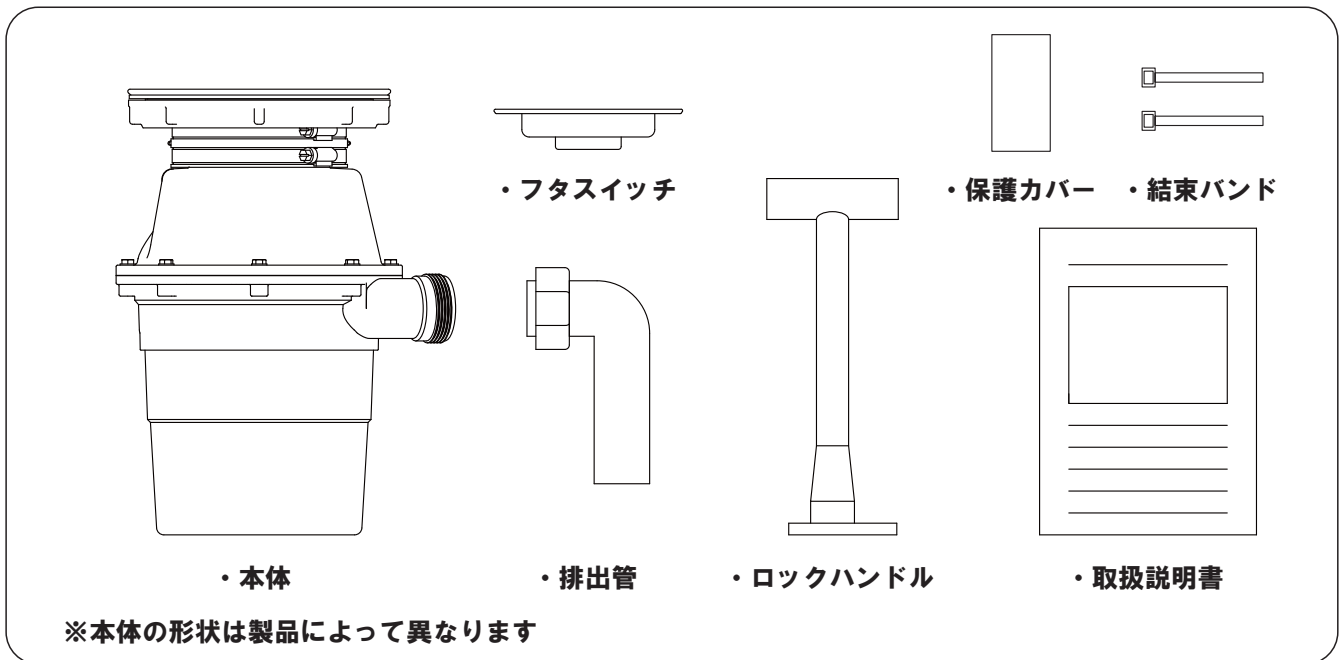
排水口径 180mm 用

※この説明書を読んで理解するまでは、ディスポーザの施工を行わないでください

A. 部品一覧

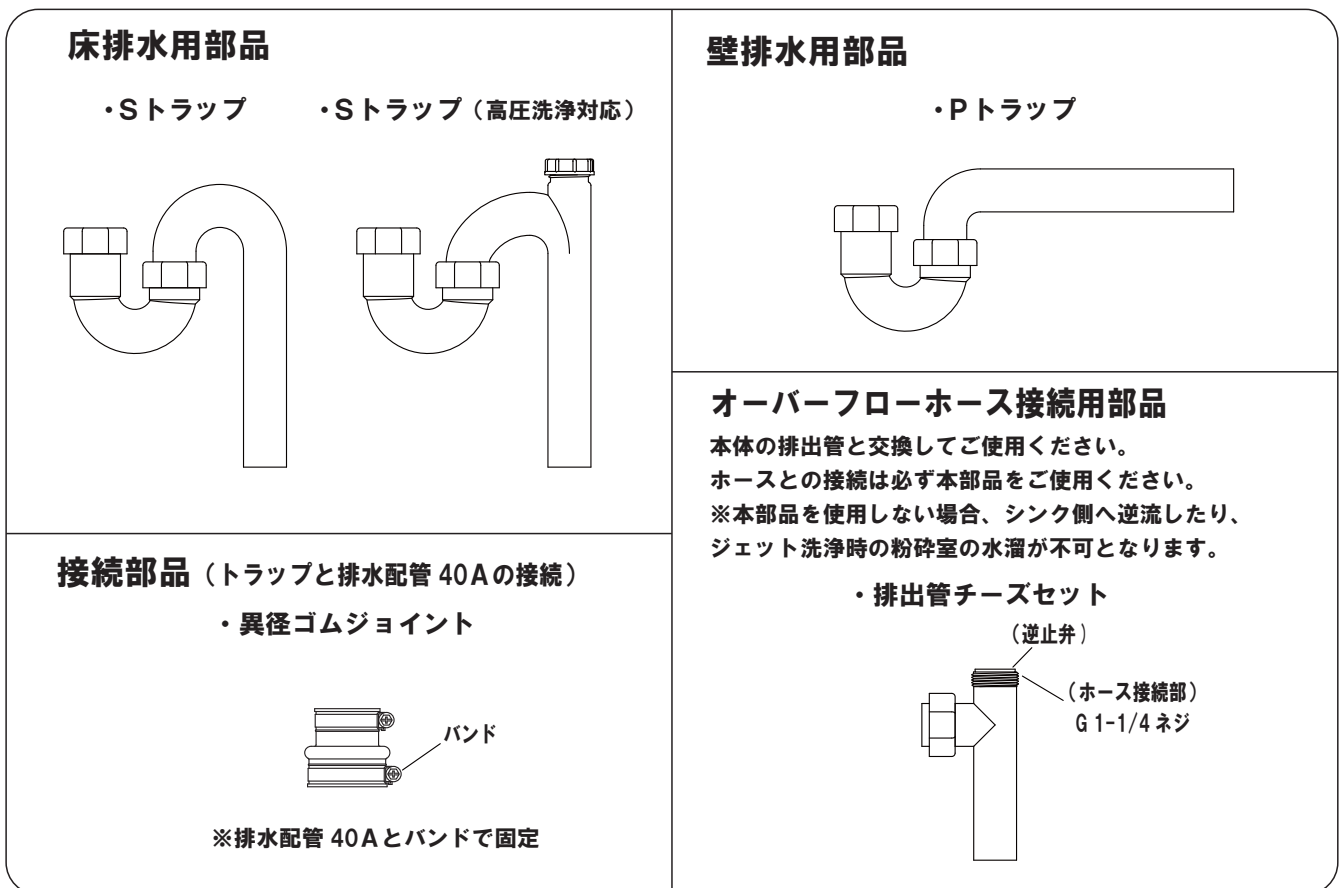
■部品の確認

開封時に下記の部品が入っているかご確認ください。



■別売り部品（配管部品）

配管部品は別売りとなります。施工環境に適した部品をご購入ください。



B. 施工前の準備・ご注意

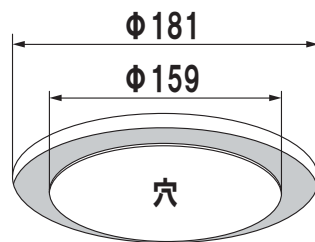
■使用工具

- ・ハンマー
- ・ドライバー（+、-）
- ・ニッパー
- ・塩ビ用ノコ
- ・やすり
- ・スケール

■ご注意

1. 製品への通電および通水は取付作業をすべて終えてから行ってください。
2. 電源は交流 100V、15A 以上が必要です。
3. シンクキャビネット内に、専用コンセントを設置してください。
※電源コードの長さは 1.0m ですので、コードの届く範囲に設置してください。
4. 電気工事は、「電気設備基準」ならびに「内線規定」に準じて行ってください。
5. 排水配管は VP40A で準備してください。（50A の場合は異径ソケット等で 40A にしてください）

■取付可能シンク

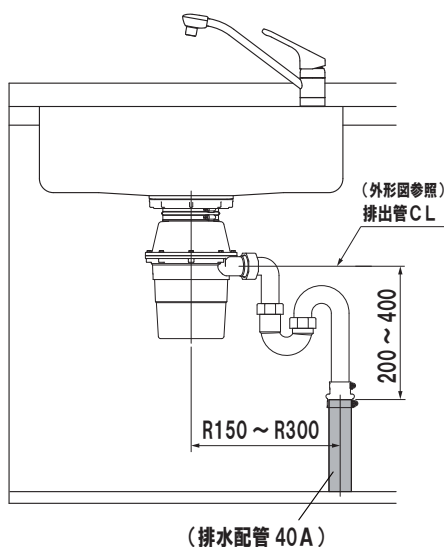


シンク排水口

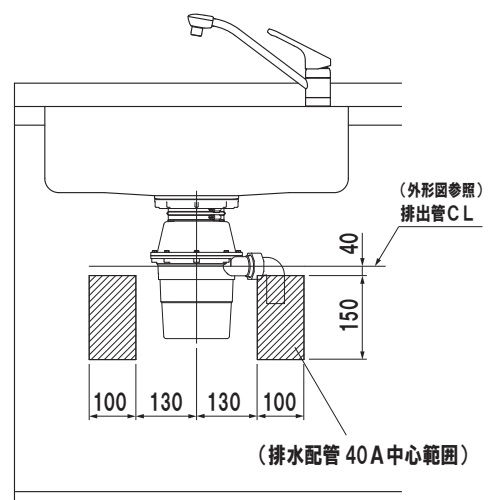
■排水配管の位置

排水配管の位置は下記を参考にしてください。

床排水の場合

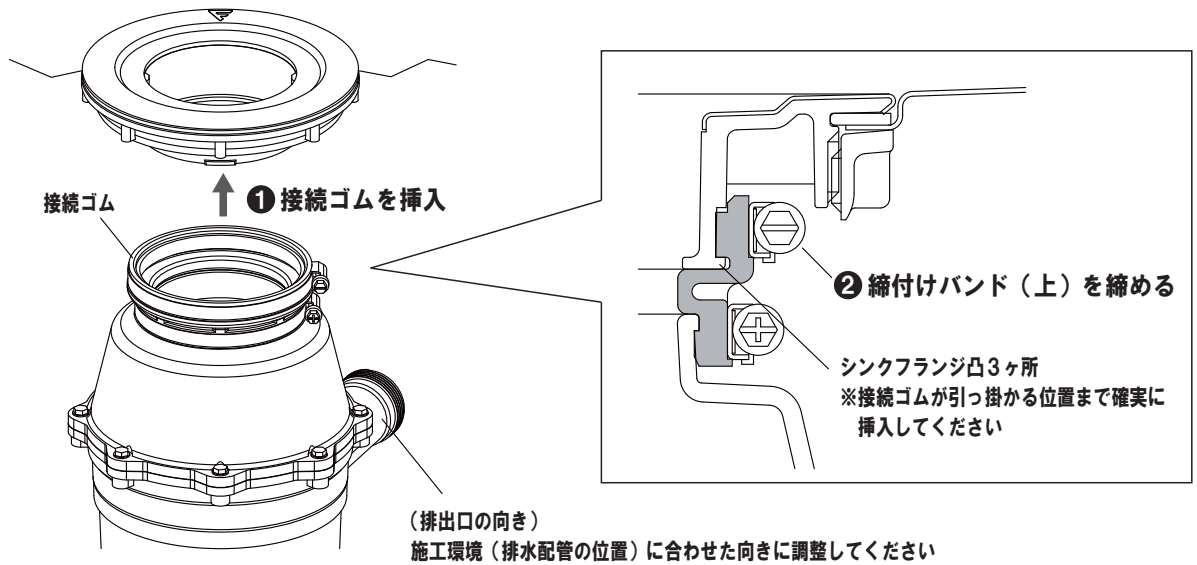


壁排水の場合



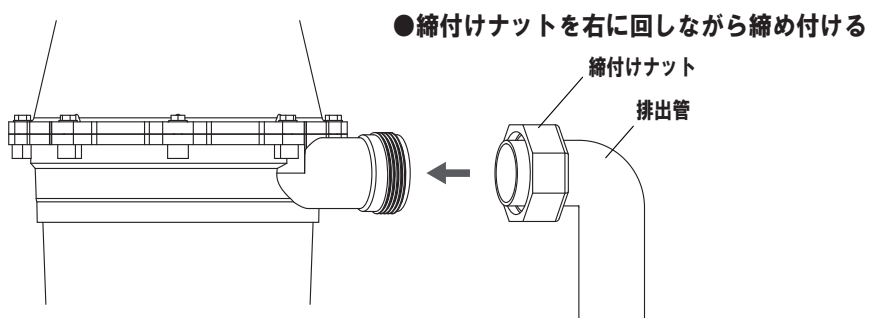
(単位:mm)

4 流し台の下から本体を持ち上げ、シンクフランジに接続ゴムを挿入して締付バンド（上）を締めて固定する



※本体が落下しないように、ジャッキなどで下から支えながら作業を行ってください。

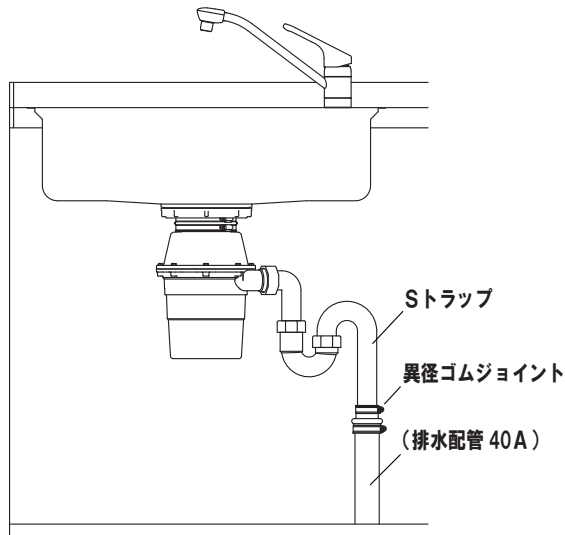
5 本体に排出管を取り付ける



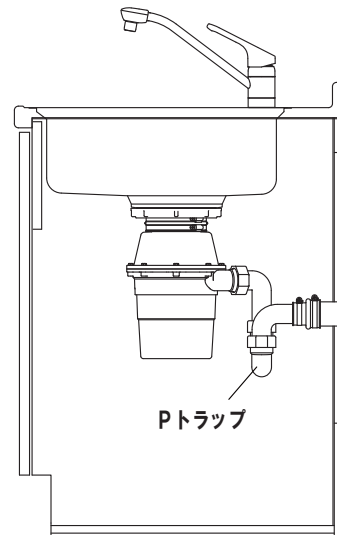
D. 配管部品の取り付け（施工例）

配管部品（Sトラップ、Pトラップ、異径ゴムジョイント等）は別売りです。
施工環境に適した部品を使用してください。

床排水

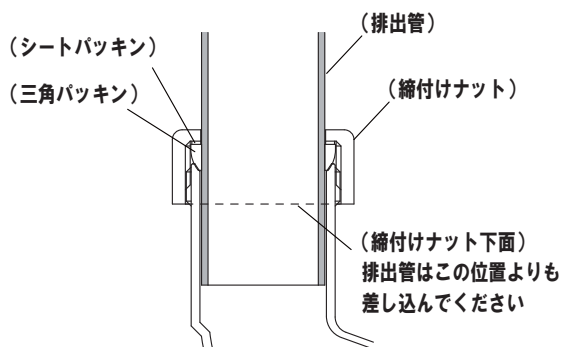


壁排水

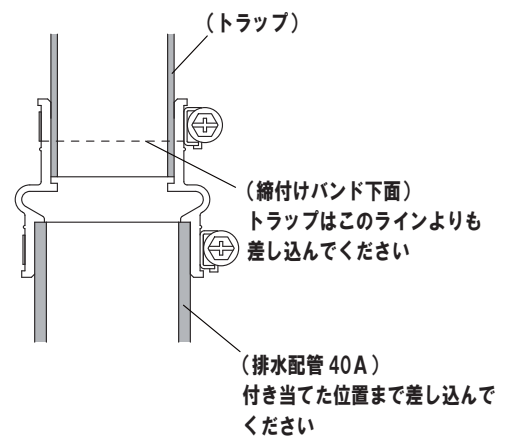


配管部品の接続は下記を参考に十分な差込み代を確保してください。
※カットする際は短くなりすぎないようにご注意ください。

排出管とトラップの接続



トラップと異径ゴムジョイントの接続

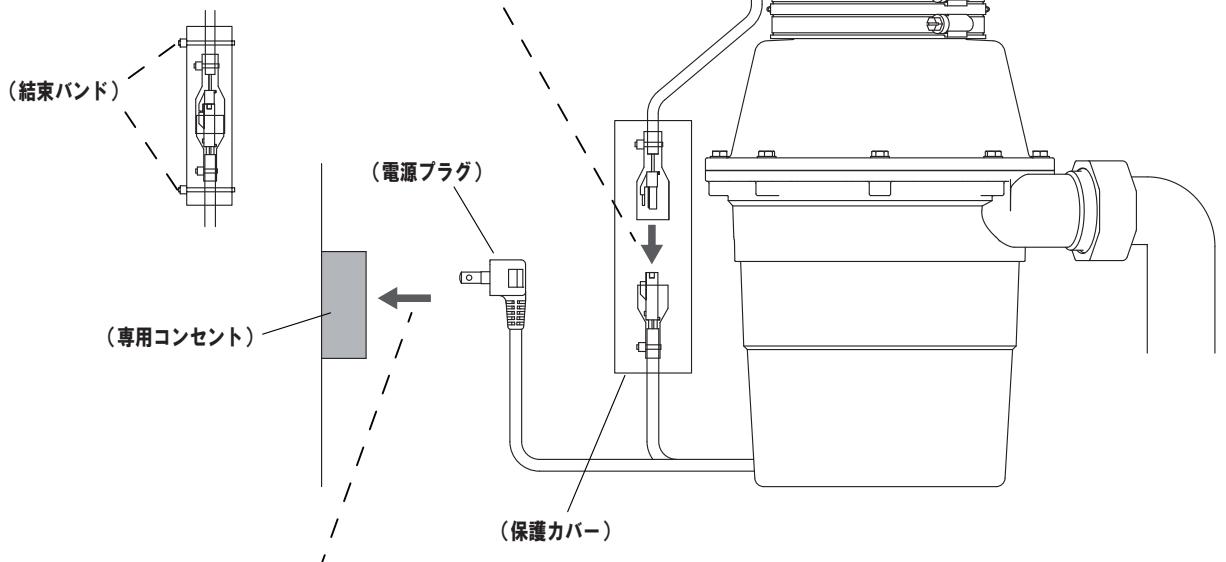


E. 電気の配線

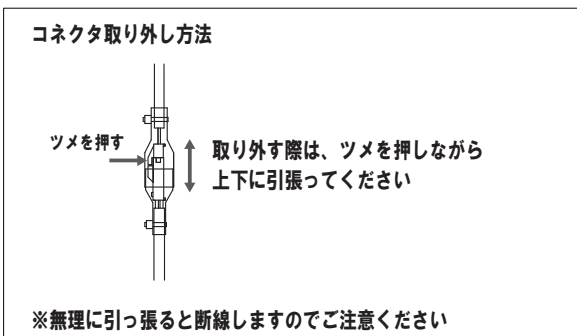
電気配線は、本体取付が完了してから接続してください。(感電事故防止のため)

- ① センサーケーブルのモータ側とフランジ側をコネクタで接続
※付属品の保護カバーをケーブルに通した状態で行ってください

- ② 保護カバーの両端を結束バンドで縛る

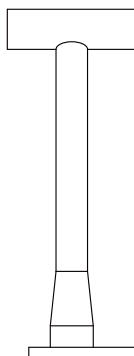


- ③ 電源プラグを専用コンセントに差し込む



F. ロックハンドルを収納

すべての作業が終了したら、付属品のロックハンドルをシンク下の目の付きやすい場所へ収納してください。



G. 試運転と点検確認

項目	手順	確認事項
1. 準備作業	(1) 本体、配管、電気配線が完全に施工されていることを確認する (2) 本体、配管内は、試運転に先だって洗浄しておくこと。 (3) 水・電気の漏電のないことを確認する。	← 本体内部・配管内の汚れ、ごみを除去します。
2. 試運転	(1) フタスイッチをフランジにセットする。 (2) 給水栓を開き、給水する。 (3) フタスイッチを左に回し運転を開始する。 (4) 作動状態が正常であることを確認する。 (5) フタスイッチを右に回す。 (6) 給水栓を閉める	← 音や振動が大きくないか確認する。
3. 配管	(1) バケツに水を溜める。 (2) フタスイッチをフランジにセットする。 (3) 給水栓を開き、給水する。 (4) フタスイッチを左に回し運転を開始させ、バケツで溜めた水も同時に流す。 (5) 作動状態が正常であることを確認する。 (6) フタスイッチを右に回す。 (7) 給水栓を閉める。	← 接続部・配管に水漏れがないか確認する。
4. 試運転後の点検と確認	(1) 試運転が終わったら、電源プラグを本体から抜いておく。 (2) 処理室に異物が入らないようにフタスイッチをセットし、テープで固定しておく。 (3) 点検、修理などの保守・管理上必要な空間があることを確認する。	

※修理、点検作業中、試運転時以外は、必ずコンセントから電源プラグを外した状態で行ってください。(感電・負傷事故を防止するため)

取扱店(店名・住所・TEL)