

発売日  
2017年9月～



家庭用ディスポーザ

(公社)日本下水道協会  
規格適合評価品・製品認証品

大容量モデル (自動給水対応)

## YS-8100 型

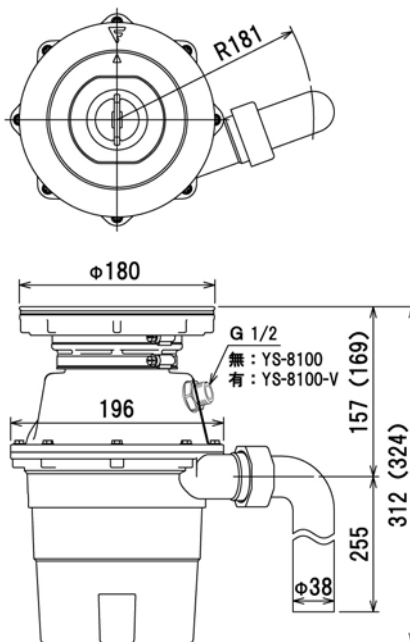
取付可能シンク

| 型 式          | 排水口径 | シンク材質       |
|--------------|------|-------------|
| YS-8100      | 180  | ステンレス       |
| YS-8100-180M | 180  | ステンレス/人造大理石 |
| YS-8100-115  | 115  | ステンレス/人造大理石 |

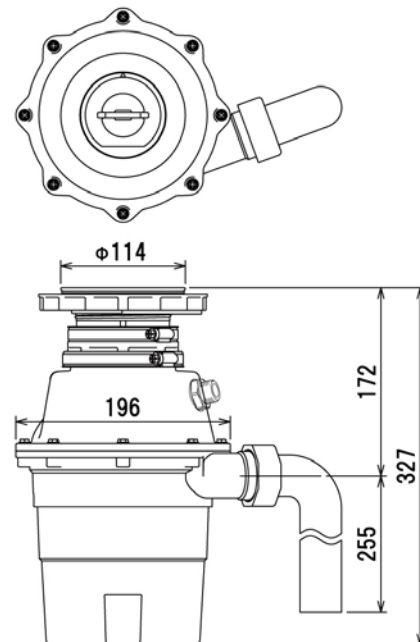
- ・一回の運転で標準生ごみを約 1,000 g 投入可能です。
- ・他社製品からの交換用としても推奨します。
- ・自動給水仕様 (本体直接給水、水栓割り込み給水) にも対応可能です。  
※自動給水仕様にするには、別途、自動給水装置が必要となります。



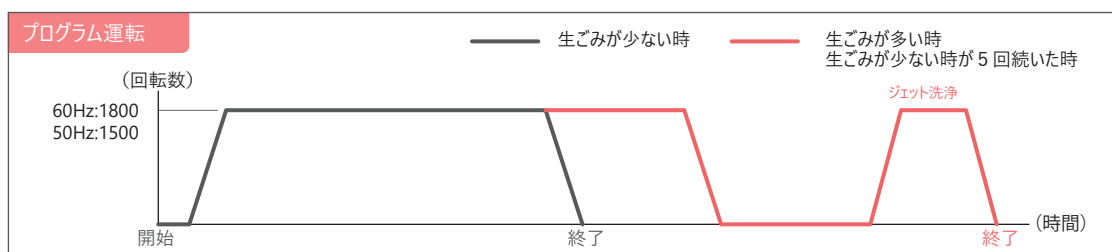
Φ180 用



Φ115 用



( ) は YS-8100-180M の寸法



|       |                    |        |                   |
|-------|--------------------|--------|-------------------|
| 製品型式  | YS-8100            |        |                   |
| 運転方式  | フタスイッチ運転           | モータ仕様  |                   |
| 終了検知  | 自動停止               | 型 式    | 単相誘導電動機           |
| 洗浄機能  | ジェット洗浄             | 電 源    | 単相100V 50/60Hz    |
| 粉碎室容量 | 1.5L $\varnothing$ | 定格消費電力 | 379W/384W 50/60Hz |
| 製品重量  | 5.6kg              | 定格時間   | 5分                |