

# 自動給水仕様について

自動給水仕様は、フタを ON にすると電磁弁が開いて給水される仕組みとなります。自動給水仕様には以下 2 つのタイプがございます。

## ①水栓割り込み給水タイプ

フタを ON にすると水栓から給水されます。

### ●必要部材

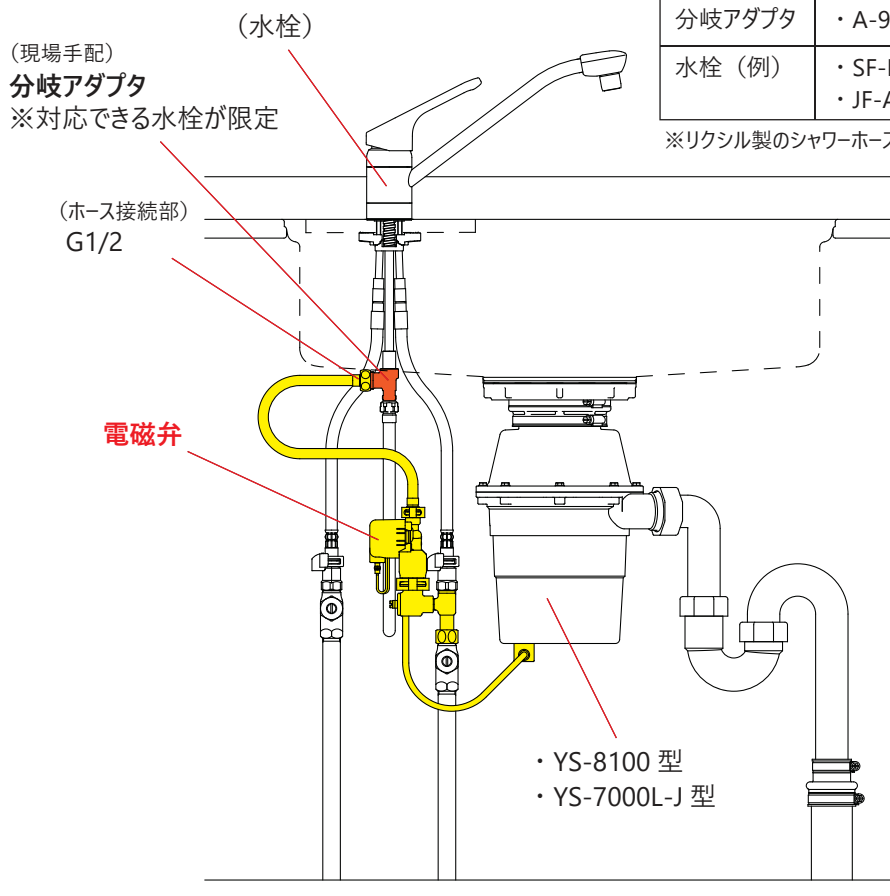
- ・ ディスポーザ本体 : YS-8100 型、YS-7000L-J 型
- ・ 自動給水装置 : JWS-G

※分岐アダプタは現場手配となります。

リクシル水栓の場合の現場手配例

分岐アダプタ	・ A-9676
水栓 (例)	・ SF-HB452SYX ・ JF-AJ461SYXBV(JW)

※リクシル製のシャワーホース水栓なら接続可能です。



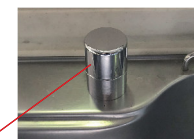
## ②直接給水タイプ

フタを ON にするとディスポーザ本体に直接給水されます。

### ●必要部材

- ・ ディスポーザ本体 : YS-8100-V 型
- ・ 自動給水装置 : JWS-V

※シンク天板にバキュームブレーカの取付が必要となります。  
(取付にはΦ36 ~ 38 の穴あけ加工が必要)



★バキュームブレーカ  
※逆流防止装置

