

発売日  
2017年9月～



家庭用ディスポーザ

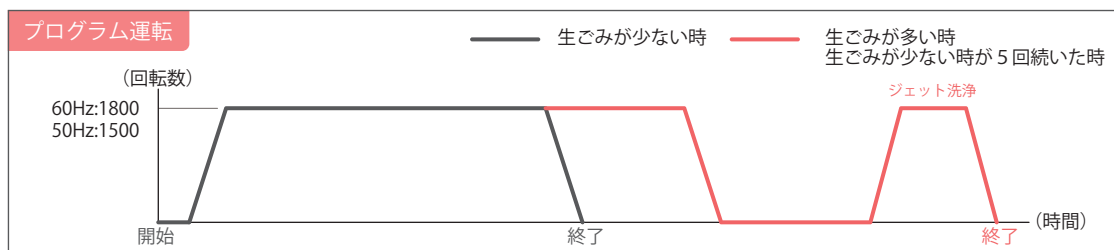
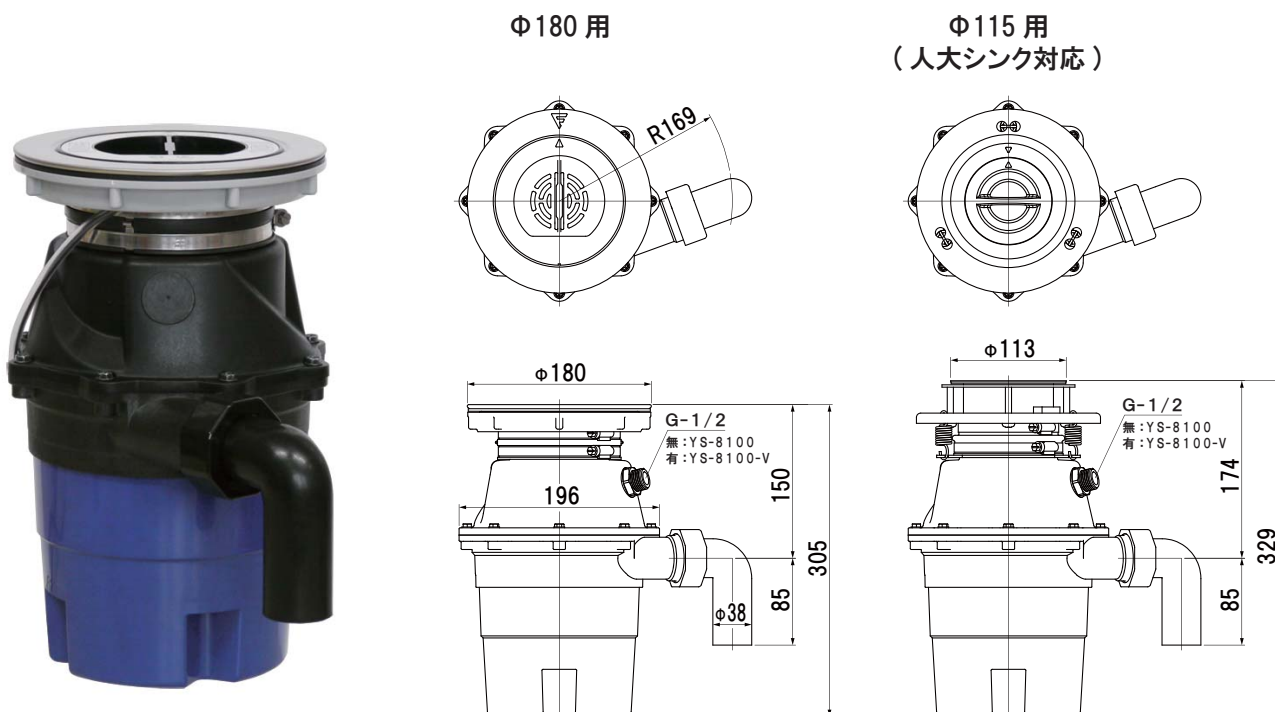
(公社)日本下水道協会  
規格適合評価品・製品認証品

大容量 / 自動給水対応モデル

## YS-8100

- ・一回の運転で標準生ごみを約1,000g処理できます。
- ・自動給水（処理室直接給水型、カラン給水型）にも対応しています。

※処理室直接給水型はYS-8100-Vとなります。



製品型式	YS-8100		
運転方式	フタスイッチ運転	モータ仕様	
終了検知	自動停止	型式	单相誘導電動機
洗浄機能	ジェット洗浄	電源	单相100V 50/60Hz
粉碎室容量	1.5ℓ	定格消費電力	379W/384W 50/60Hz
製品重量	5.6kg	定格時間	5分