

発売開始予定日
2018年9月頃



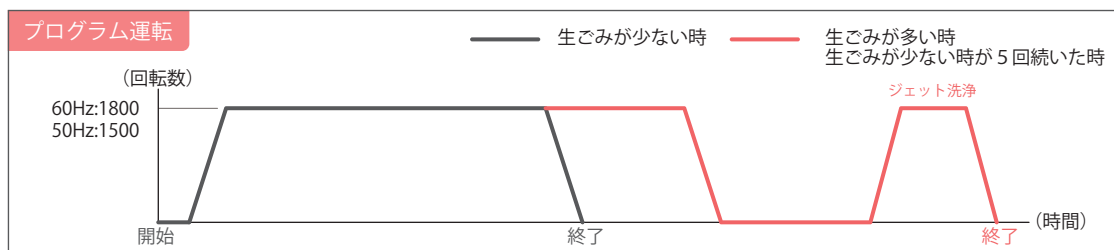
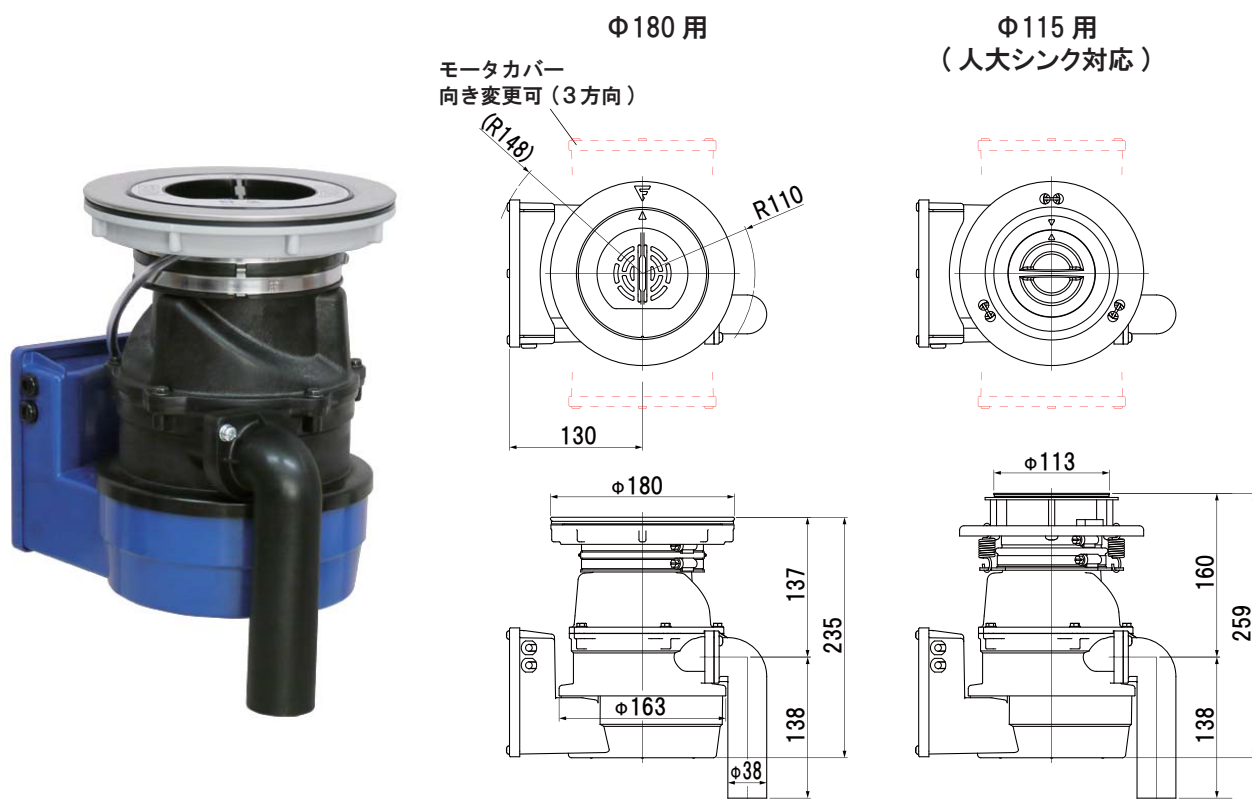
家庭用ディスポーザ

(公社)日本下水道協会
規格適合評価品・製品認証 申請準備中

小容量 / スリム偏平モデル

YS-7000SL

- ・一回の運転で標準生ごみを約600g処理できます。
- ・本体中心から排出管中心までの距離を短くすることで、配管スペースが狭い所でも施工できます。



製品型式	YS-7000SL		
運転方式	フタスイッチ運転	モータ仕様	
終了検知	自動停止	型式	单相誘導電動機
洗浄機能	ジェット洗浄	電源	单相100V 50/60Hz
粉碎室容量	0.9ℓ	定格消費電力	379W/384W 50/60Hz
製品重量	5.4kg	定格時間	5分