

発売開始予定日
2018年9月頃



家庭用ディスポーザ

(公社)日本下水道協会
規格適合評価品・製品認証 申請準備中

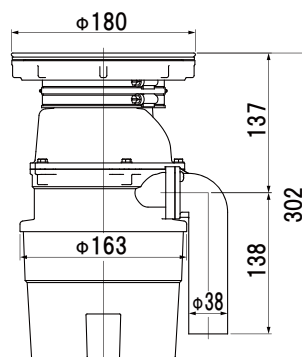
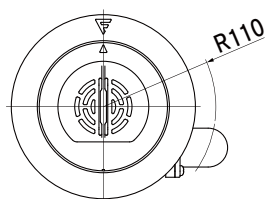
小容量 / スリムモデル

YS-7000S

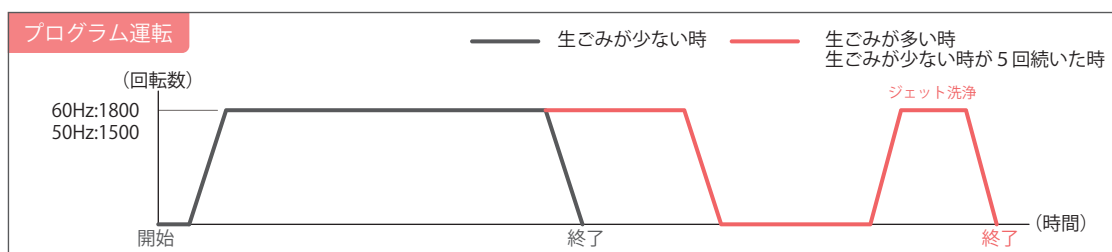
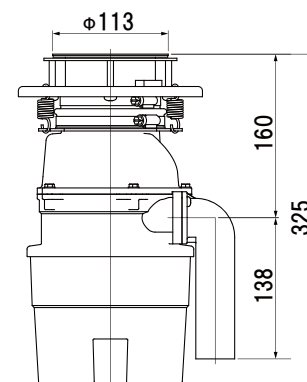
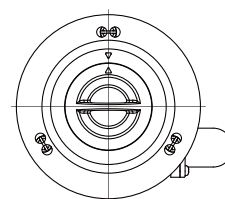
- ・一回の運転で標準生ごみを約600g処理できます。
- ・本体中心から排出管中心までの距離を短くすることで、配管スペースが狭い所でも施工できます。



Φ180 用



Φ115 用
(人大シンク対応)



製品型式	YS-7000S		
運転方式	フタスイッチ運転	モータ仕様	
終了検知	自動停止	型 式	单相誘導電動機
洗浄機能	ジェット洗浄	電 源	单相100V 50/60Hz
粉碎室容量	0.9ℓ	定格消費電力	379W/384W 50/60Hz
製品重量	5.4kg	定格時間	5分