



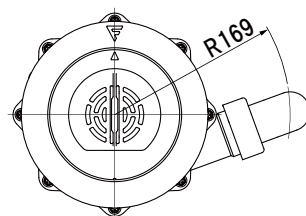
家庭用ディスポーザ

高性能モータ採用モデル **YS-8000B**

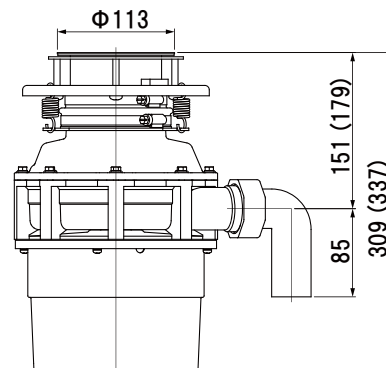
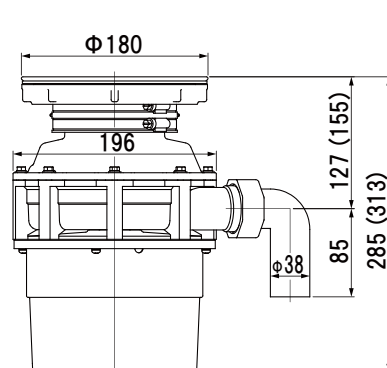
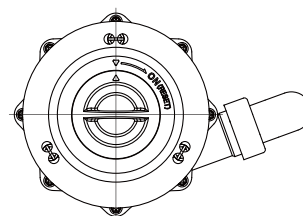
- 生ごみの種類や量に応じて最適な運転時間で自動停止します（省エネ）
- フタスイッチで、運転、停止だけでなく、異常停止時のリセットができます
- 低速、高速の2段階運転により、低騒音、低振動で最適処理します



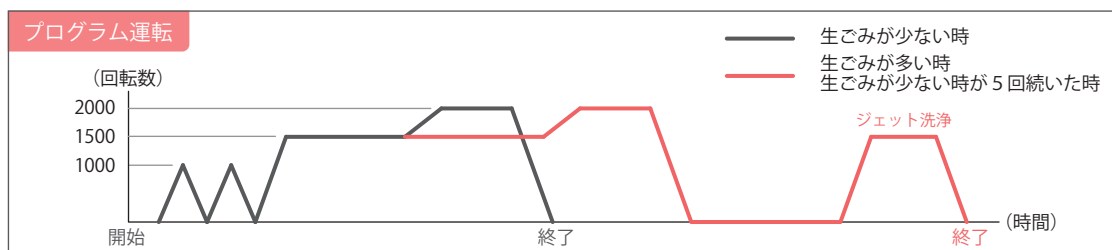
Φ180用



Φ115用
(人込シンク対応)



※粉碎室容量 1.4ℓは()寸法を参照のこと



製品型式	YS-8000B		
運転方式	フタスイッチ運転	モータ仕様	
終了検知	自動停止	型式	DCブラシレス
洗浄機能	ジェット洗浄	電源	単相100V 50/60Hz
粉碎室容量	1.0ℓ (1.4ℓ も対応可能)	定格消費電力	318W
製品重量	6.3kg	定格時間	5分