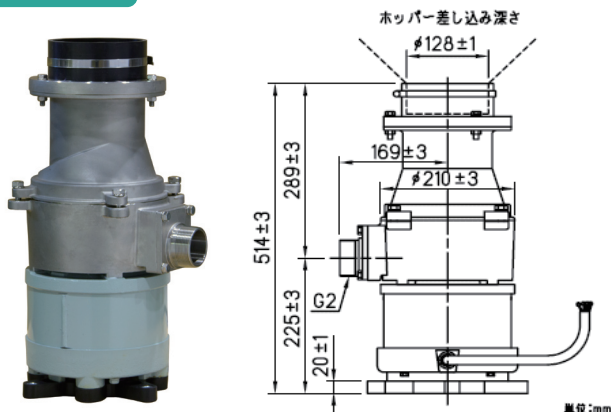


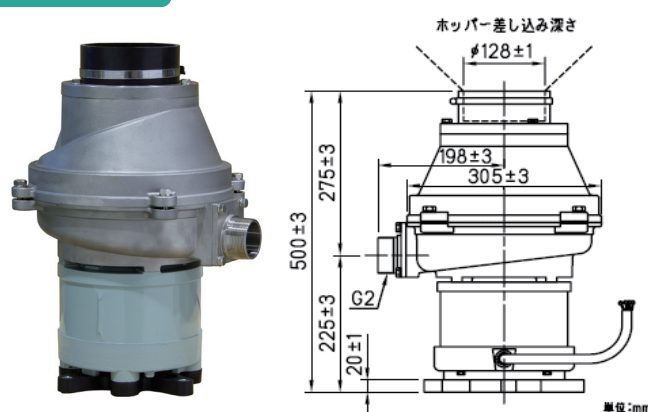


船舶用 ディスポーザ

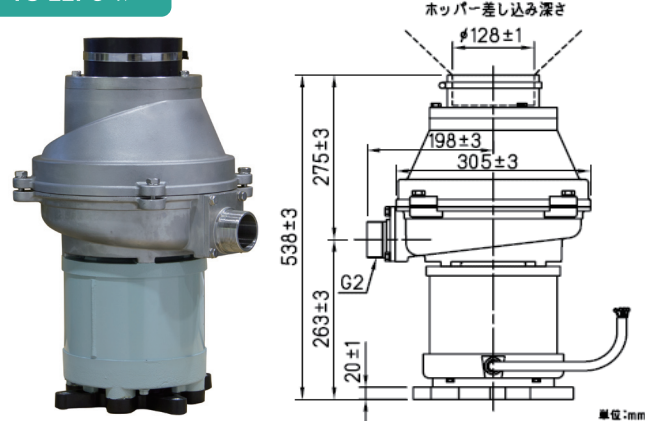
YS-08FC type



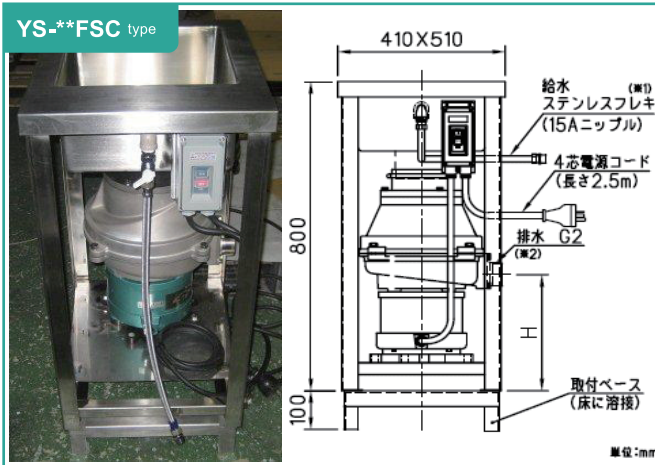
YS-15FC type



YS-22FC type



YS-**FSC type



型式	YS-08FC	YS-15FC	YS-22FC
型式承認番号	第P-488号	第P-489号	第P-508号
処理能力	6~12kg/min	13~24kg/min	13~25kg/min
最低水量	8ℓ/min	15ℓ/min	20ℓ/min
運転時間	連続	30分	30分
電源	3相 220/440V 60Hz		
消費電力	0.9kW	1.5kW	2.2kW
重量	37kg	49kg	54kg

注) シンク付きディスポーザをお求めの方は、FSCシリーズをご注文下さい。

注) ※1、※2は右出し又は、左出しを選択できます。

型式	YS-08FSC	YS-15FSC	YS-22FSC
H	299mm	299mm	337mm
外形寸法(W,D,H)	410×510×900		
重量	51kg	63kg	68kg

特徴

feature

国土交通省型式承認取得済・日本船用検定協会[HK]合格品

認定・適合品

国土交通省型式承認取得済
日本船用検定協会[HK]合格品
海洋汚染防止条約(MARPOL 1973/78)付属書Vに適合

安全性

モータと粉碎部を分離構造にすることで、万が一粉碎部から漏れた場合でも、モータへの水の浸入を防ぎ、漏電事故を減らすと同時に、モータの故障を防ぎます。

安心機能

スイングハンマー方式の粉碎を採用する事により、スプーンなどの金属類が入っても、噛み込むことはほとんどありません。
注) 内部に混入した金属は、モータを停止させ取り出してください。

経済性

回転刃、固定刃、フランジにステンレス鋼を採用。
腐食に強く、極めて長寿命です。