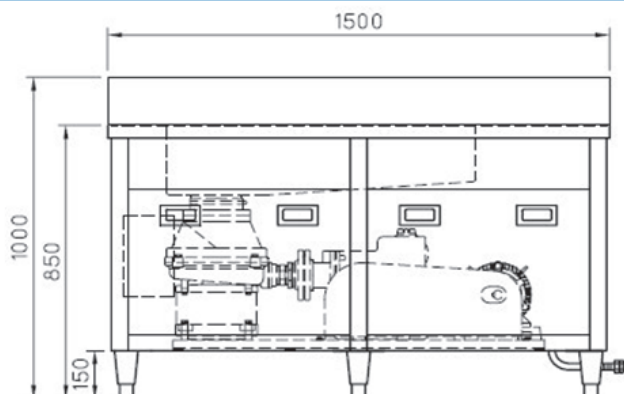


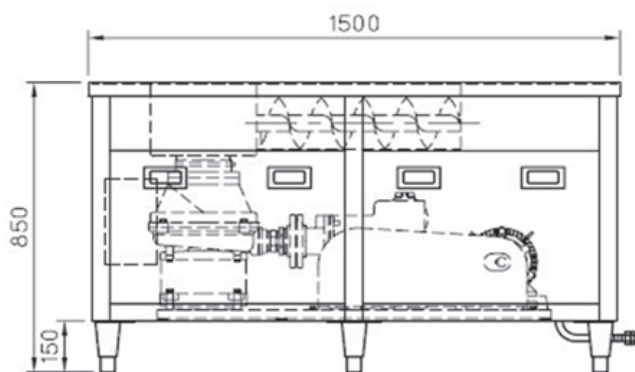


システム用

SDSPF-1500-22 / SDSPF5-1500-22



SSDSPF-1500-156 / SSDSPF5-1500-156



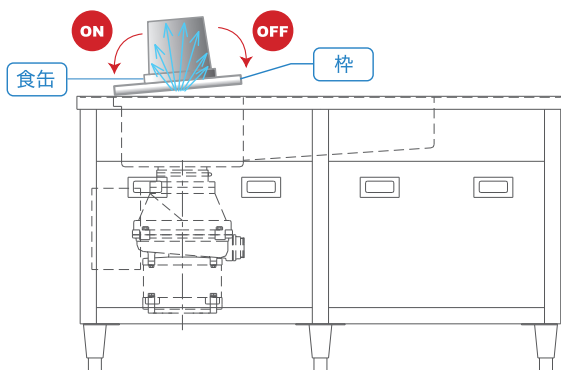
食缶洗浄シャワー付はSSDSPF-1500-156W/SSDSPF5-1500-156W 自動送りスクリュー無しはSDSPF5-1500-156W

| 形式 | SDSPF-1500-22 | SDSPF5-1500-22 | SSDSPF-1500-156 | SSDSPF5-1500-156 |
|------|-----------------|----------------|-----------------|------------------|
| 用途 | 下処理 | | 下膳 | |
| 粉碎機 | 2.2kW | | 1.5kW | |
| 搬送距離 | 60m | 90m | 60m | 90m |
| 電源 | 3相 200V 50/60Hz | | | |
| 消費電力 | 3.7kW | | 3.1kW | |
| 外形寸法 | 1500×750×850 | | | |
| 給水 | 20A | | | |

超省エネ仕様 (学校給食センター向)

特許取得済

食缶洗浄シャワーの動作によって、粉碎機、脱水機を制御します。食缶が各学校から戻って来る間は、運転を停止し、生ゴミを投入する時だけ運転する事によって水、電氣量が当社比で約1/2以上の省エネとなります。

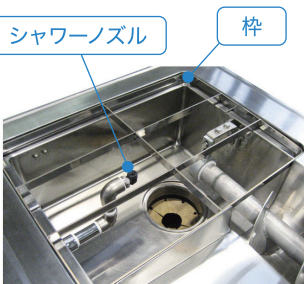


食缶洗浄シャワー

枠の上に食缶を乗せて少し傾けると、センサが働いてシャワーノズルから水が出て、食缶内面を洗います。

食缶を取り除くと、枠がシーソーの様に、元に戻り、センサが「OFF」になり、水がとまります。

粉碎機、脱水機はセンサ「OFF」後、タイマーで設定された時間経過後、停止します。



還元水の利用

粉碎時に使用する水を中水や食器洗浄機の還元水を接続して使用出来ます。