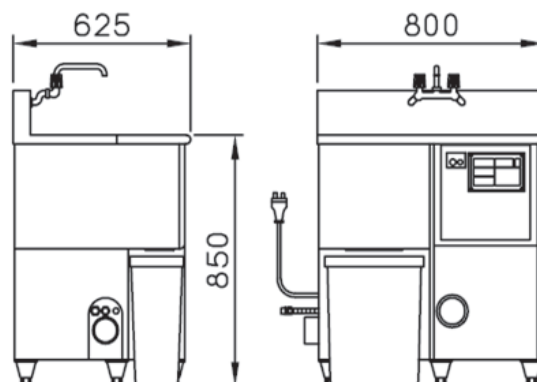




厨芥処理機  
パッケージタイプ

YS-400 type



型 式	YS-400-PS-08-L	電 動 機	粉碎機	1.0kW
処理能力	Max 7kg/min		脱水機	0.4kW
電 源	3相 AC200V 50/60Hz		洗浄装置	0.04kW
消費電力	1.5kW		送り装置	0.04kW
外 装	SUS304		給水口 20A 給湯口 15A	
重 量	190kg		排水口 VU65A	

注) 電源コード、給排水が右出しの時は「YS-400-PS-08-R」  
自動送り装置無しの場合は「YS-400-P-08-L」

	給食センター	病 院	社員食堂	ホテル・旅館	カフェテリア
YS-400	-	100床以下	400人以下	100人以下	100脚以下

業種、処理量、処理方法によって、機種を選定する必要があります。上記の表は目安です。

## 特徴

feature

## 粉碎機と脱水機を一体形

### 高性能

特許の圧縮フタ式スクリーブレスにより、脱水性に優れています。

### 簡単操作 (センサーはオプションです)

運転、停止の押しボタンを押すのみ。  
センサー運転を行えば、自動運転(運転、停止)を行います。

### スクリーン自動洗浄

スクリーンを取り出したり、手で洗浄する必要はありません。

### 省エネ、省力化

センサー運転や自動送り装置の採用で、手間が省けます。  
自動送り装置は、適切な処理量を自動的に粉碎機に送りこみます。  
ポリバケツに溜められた厨芥を処理する時には必要です。

### 衛生的

脱水部は密閉構造により臭気漏れがなく衛生的です。

### 安全

操作パネルは防水構造で、電源はDC24Vと低電圧のため、安全です。

