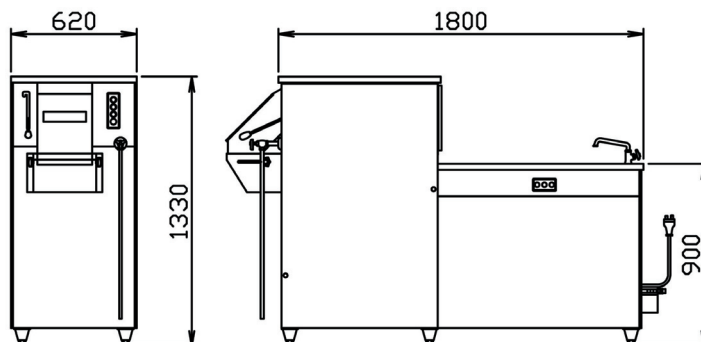




厨芥処理機
パッケージタイプ

YS-1000 type



型 式	YS-1000-PSL-156	電 動 機	粉碎機	1.5kW	
処理能力	Max 12kg/min		脱水機	1.5kW	
電 源	3相 AC200V 50/60Hz		洗浄装置	0.06kW	
消費電力	3.1kW		送り装置	0.04kW	
外 装	SUS304	給水口	20A	給湯口	15A
重 量	320kg	排水口	VU75A		

注) 電源コード、給排水が右出しの時は「YS-1000-PSR-156」
自動送り装置無しの場合は「YS-1000-PL-156」

	給食センター	病 院	社員食堂	ホテル・旅館	カフェテリア
YS-1000	5000食以下	500床以下	2000人以下	500人以下	500脚以下

業種、処理量、処理方法によって、機種を選定する必要があります。上記の表は目安です。

特徴

feature

粉碎機と脱水機を一体形

高性能

特許の圧縮フタ式スクリーブレスにより、脱水性に優れています。

簡単操作 (センサーはオプションです)

運転、停止の押しボタンを押すのみ。
センサー運転を行えば、自動運転(運転、停止)を行います。

スクリーン自動洗浄

スクリーンを取り出したり、手で洗浄する必要はありません。

省エネ、省力化

センサー運転や自動送り装置の採用で、手間が省けます。
自動送り装置は、適切な処理量を自動的に粉碎機に送りこみます。
ポリバケツに溜められた厨芥を処理する時には必要です。

衛生的

脱水部は密閉構造により臭気漏れがなく衛生的です。

安全

操作パネルは防水構造で、電源はDC24Vと低電圧のため、安全です。

